

**Lavaggio Stoviglie**  
**Lavastoviglie cesto trascinato**  
**green&clean100 da 100 cesti/ora,**  
**elettrica**

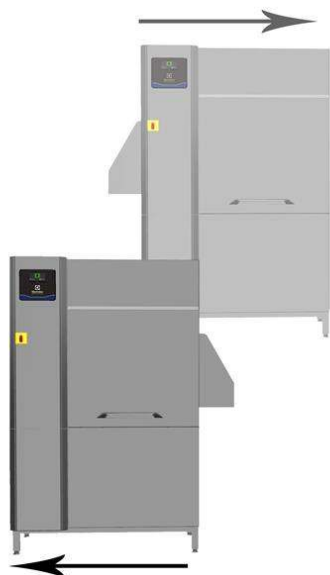
ARTICOLO N° \_\_\_\_\_

MODELLO N° \_\_\_\_\_

NOME \_\_\_\_\_

SIS # \_\_\_\_\_

AIA # \_\_\_\_\_



534058 (ESR10E5)

Lavastoviglie cesto trascinato green&clean100 da 100 cesti/ora, elettrica, touch screen, porte coibentate, direzione personalizzata in utenza

## Descrizione

### Articolo N°

Lavastoviglie a cesto trascinato green&clean100. La lavastoviglie green&clean100 grazie alla valvola di pressione stabilizzata integrata assicura la giusta pressione di risciacquo per risultati di igiene eccellenti. I bracci di lavaggio coprono la lunghezza della vasca di lavaggio per massimizzare il contatto delle stoviglie con l'acqua (Maximum Water Contact - MWC). La fase di lavaggio è garantita da una potente pompa e dai bracci di lavaggio appositamente progettati. Il lavaggio avviene con una temperatura dell'acqua di 55-65°C. Il risciacquo finale viene effettuato con acqua pulita riscaldata ad una temperatura costante di 85°C; Risciacquo a basso consumo di acqua (1,5 l/cesto) per lavaggi ad una velocità massima di 100 cesti/ora. Velocità del nastro trasportatore di 100 cesti/ora. Il pannello di controllo touch, semplice e intuitivo, permette un facile utilizzo della macchina su diversi livelli. Ogni vasca ha un'ampia porta controbalanciata dotata di isolamento termico e acustico. La direzione di carico della macchina è decisa in utenza dall'operatore a seconda dello schema del flusso con adattamento da destra a sinistra.

## Caratteristiche e benefici

- Capacità massima 100 cesti/ora.
- La velocità della rulliera può essere selezionata dall'operatore nel pannello di controllo.
- Pannello di controllo con display touch, intuitivo e facile da usare per far funzionare la macchina e controllare il suo stato di funzionamento. Sono disponibili tre diversi livelli di accesso, ciascuno dei quali mostra messaggi ed informazioni all'operatore, al personale di manutenzione interno e ai partner autorizzati per l'assistenza.
- Tutti i componenti interni: bracci di lavaggio e di risciacquo, i filtri vasca, le tendine di separazione delle zone sono facilmente rimovibili per la pulizia.
- La porta di ispezione è controbalanciata e permette un facile accesso alla zona di lavaggio e risciacquo. La porta è isolata attraverso l'utilizzo di schiume poliuretatiche per aumentare la resistenza, ridurre il rumore e la dispersione di calore.
- Grado di protezione all'acqua IP25, agli oggetti solidi e agli insetti (di grandezza superiore a 6 mm).
- Piedini regolabili per l'accesso alla pulizia sotto la macchina.
- Dotata di porta USB per una facile lettura dei dati identificativi, numero di cicli, consumi, stato dei moduli/componenti, elenco storico allarmi, ecc.. E' possibile scaricare/caricare le impostazioni programmate e gli aggiornamenti firmware della macchina.

## Costruzione

- La vasca stampata con angoli arrotondati e le guide per cesto stampate, evitano le infiltrazioni di sporco all'interno della camera di lavaggio e assicurano un drenaggio veloce.
- Struttura costituita da una struttura in solido tubo di 50x50 mm in acciaio inox per fornire robustezza e durata.
- Tutti i componenti elettrici sono posizionati in un vano tecnico centrale con grado di protezione all'acqua IP65, immune ai getti d'acqua, al vapore ed alla polvere, garantisce una maggiore affidabilità.
- La predisposizione esterna per il collegamento dell'acqua di adduzione e scarico, detergente e brillantante rende facile e veloce l'installazione della macchina.
- L'unità si basa sul concetto di modularità per facilitare l'aggiunta del modulo di asciugatura in utenza.
- Tutti i principali componenti sono in acciaio inox anti-corrosivo AISI 304: pannello frontale, pannelli laterali, camera interna, bracci di lavaggio e risciacquo, porte e sistema di trasporto del cesto.
- La direzione di alimentazione è da destra a sinistra ed è reversibile in utenza.

## Sostenibilità

- Il risciacquo singolo grazie alla valvola di pressione stabilizzata garantisce un consumo di 1,5 litri/cesto indipendentemente dalla pressione dell'acqua in ingresso e assicura un consumo

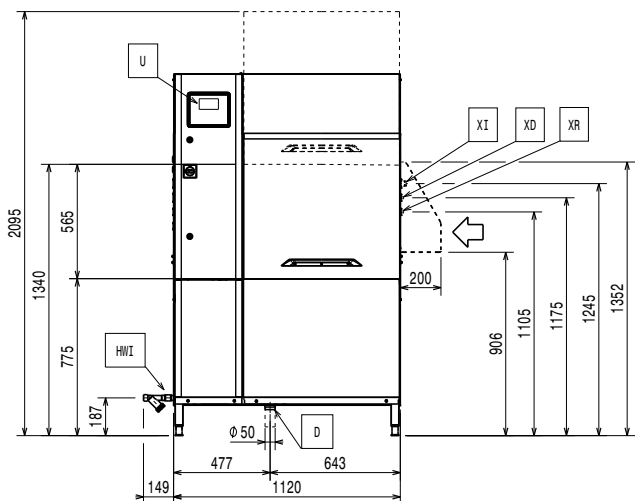
Approvazione: \_\_\_\_\_



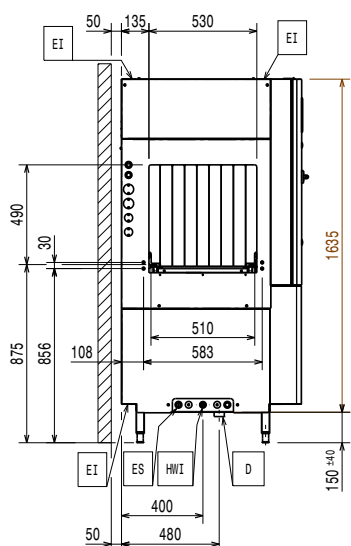
ridotto in termini di energia, acqua, detergente e brillantante.

- La valvola di pressione stabilizzata integrata assicura una pressione costante durante il ciclo di risciacquo, indipendentemente dalla pressione dell'acqua in ingresso.
  - Il dispositivo automatico start/stop presente nelle varie zone della cesto trascinato attiva il funzionamento della macchina solo in presenza di un cesto. In assenza di cesti la macchina rimane nello stato di stand-by. Questo riduce il consumo di acqua, energia elettrica, brillantante, detergente e la rumorosità in ambiente.
  - Tutte le vasche sono senza tubature interne per evitare punti nascosti in cui si depositano i residui di sporco .
  - Le pompe di lavaggio verticali autosvuotanti offrono la massima igiene.
  - La modalità di backup automatico viene attivata quando si verifica un errore. La risoluzione dei problemi guidata per correzioni istantanee include 150 notifiche precise e 23 procedure facili da seguire.
- ### Accessori opzionali
- Zona di asciugatura elettrica, da 600 mm, senza porta PNC 534059
  - Zona di asciugatura elettrica, ad angolo PNC 534411
  - Dispositivo ESD per lavastoviglie a cesto trascinato green&clean100, elettrico PNC 864478
  - Staffa di collegamento per ripiano e griglia inferiore da utilizzare se la rulliera è connessa direttamente alla cesto trascinato con cappa PNC 865235
  - Connessione HACCP per lavastoviglie a cesto trascinato green&clean PNC 865490
  - Addolcitore acqua calda per lavastoviglie a cesto trascinato PNC 865495
  - Cappa paraspruzzi da 200 mm per lavastoviglie a cesto trascinato PNC 865498
  - Tendine in silicone per lavastoviglie a cesto trascinato PNC 865503
  - Set 6 cesti per lavastoviglie a cesto trascinato 1 vasca PNC 867050
  - Set 9 cesti per lavastoviglie a cesto trascinato 1 vasca PNC 867051
  - Scheda ethernet per lavastoviglie a cesto trascinato green&clean (NIU-LAN) PNC 922696

Fronte

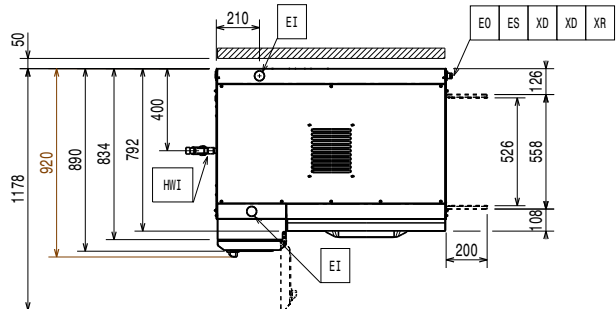


Lato

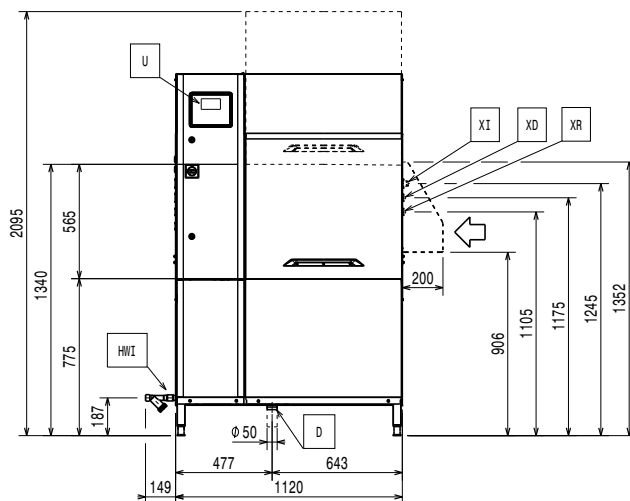


- D = Scarico acqua  
 EI = Connessione elettrica  
 EO = Presea elettrica  
 EQ = Vite Equipotenziale  
 ES = Connessione elettrica IN/OUT  
 HWI = Attacco acqua calda  
 U = Porta USB

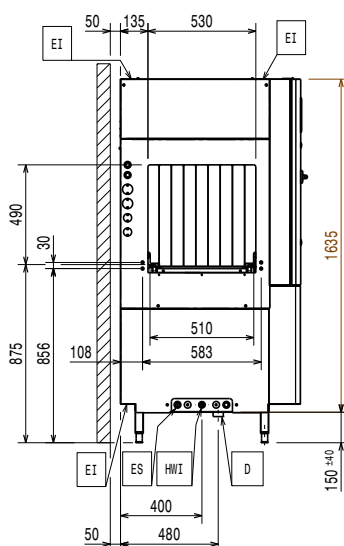
Alto



Fronte

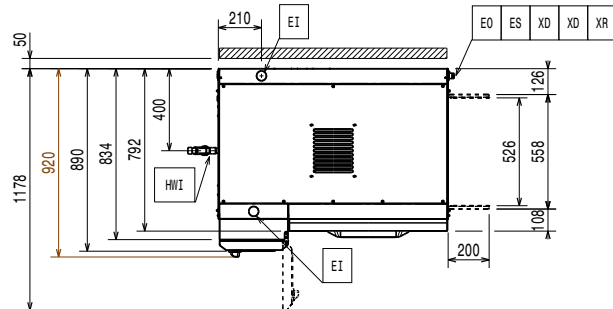


Lato



- D = Scarico acqua  
 EI = Connessione elettrica  
 EO = Presea elettrica  
 EQ = Vite Equipotenziale  
 ES = Connessione elettrica IN/OUT  
 HWI = Attacco acqua calda  
 U = Porta USB

Alto



**Elettrico**

<b>Tensione di alimentazione:</b> <b>534058 (ESR10E5)</b>	380-415 V/3N ph/50 Hz
<b>Potenza standard installata:</b>	25.2 kW
<b>Elementi riscaldanti boiler:</b>	12 kW
<b>Potenza pompa di lavaggio:</b>	1.18 kW
<b>Resistenze vasca di lavaggio:</b>	12 kW

**Acqua**

<b>Portata della pompa di lavaggio:</b>	400 l/min
<b>Dimensioni tubo di carico:</b>	G 3/4"
<b>Dimensioni tubatura di entrata acqua fredda:</b>	
<b>Dimensioni tubo di scarico:</b>	50mm
<b>Pressione acqua di alimentazione:</b>	1.5-7 bar
<b>Temperatura di alimentazione per la sezione lavaggio:</b>	50 - 65°C
Maggiore è la temperatura, più veloce è il riscaldamento. Quando è installato il dispositivo ESD, la macchina deve essere collegata ad acqua fredda con una temperatura fino a 30 ° C.	
<b>Durezza acqua di alimentazione:</b>	0 °fH / 0°dH
Sotto i 7°fH/4°dH serve utilizzare un detergente e un brillantante idoneo	
<b>Capacità vasca di lavaggio:</b>	70 l

**Informazioni chiave**

<b>Temperatura di lavaggio:</b>	55 - 65 °C
<b>Produttività per ora (massima velocità):</b>	100cesti/1800piatti
<b>Temperatura risciacquo finale:</b>	85 °C
<b>Dimensioni esterne, larghezza:</b>	1120 mm
<b>Dimensioni esterne, larghezza:</b>	44 1/16" (1120 mm)
<b>Dimensioni esterne, profondità:</b>	920 mm
Solo nella fase di trasporto la profondità può essere ridotta 890 mm rimuovendo il pulsante dell'interruttore principale o a 792 mm togliendo il pannello di controllo e le maniglie della porta.	
<b>Altezza con porta aperta:</b>	2095 mm
<b>Dimensioni bocca di carico (larghezza):</b>	530 mm
<b>Dimensioni bocca di carico (altezza):</b>	490 mm
<b>Altezza imballo:</b>	1970 mm
<b>Larghezza imballo:</b>	1060 mm
<b>Profondità imballo:</b>	1260 mm
<b>Volume imballo:</b>	2.63 m <sup>3</sup>
Secondo la norma: IEC60335-2-58 annex AA	
<b>Spazio richiesto tra tavolo di ingresso e tavolo di uscita:</b>	1120 mm

**Indicazioni ventilazione:**

<b>Quantità d'aria (entrata, uscita)</b>	107 / 107 m <sup>3</sup> /h
<b>Temperatura aria (entrata, uscita):</b>	45 - 45 °C
<b>Umidità dell'aria (entrata, uscita):</b>	100 / 100 % r.h.

I dati si riferiscono solo alle macchine in condizioni ambientali di 25°C temperatura ambiente, 60% di umidità relativa e 18°C temperatura ingresso acqua fredda.

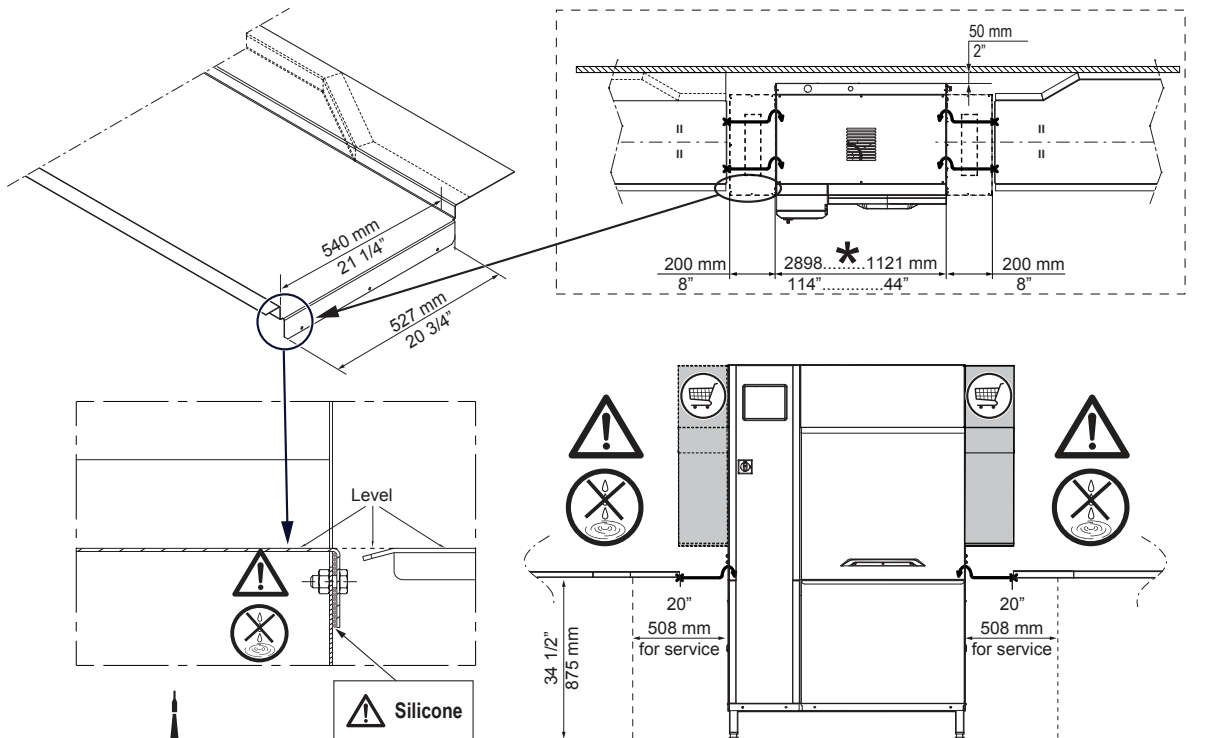
<b>Calore latente:</b>	8800 W
<b>Calore sensibile:</b>	4500 W

Questo modello necessita di una cappa di aspirazione. Consultare gli schemi di installazione per il posizionamento della cappa di aspirazione

**Sostenibilità**

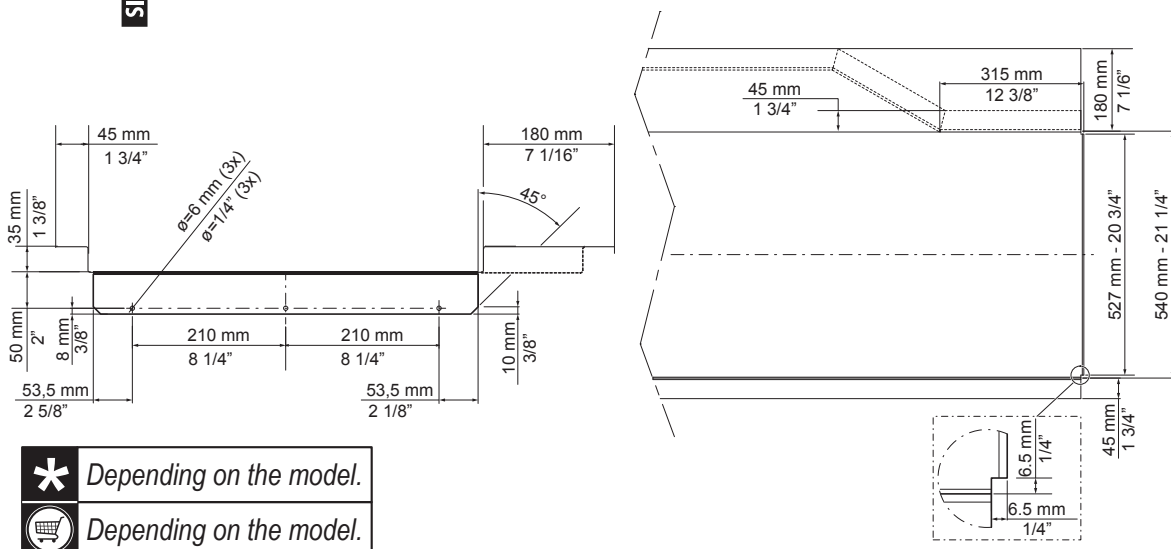
<b>[NOT TRANSLATED]</b>	1.5 lt/rack
<b>Consumo acqua di risciacquo alla velocità massima (l/h):</b>	150 l/h
<b>Livello di rumorosità:</b>	<62 dBA

## RECOMMENDED TABLE CONNECTION



**SILICONE**

**!** Apply silicone between the machine and the table and make sure that there are not any water leakages. Reference code 059611 for recommended silicone by Electrolux.



**\*** Depending on the model.

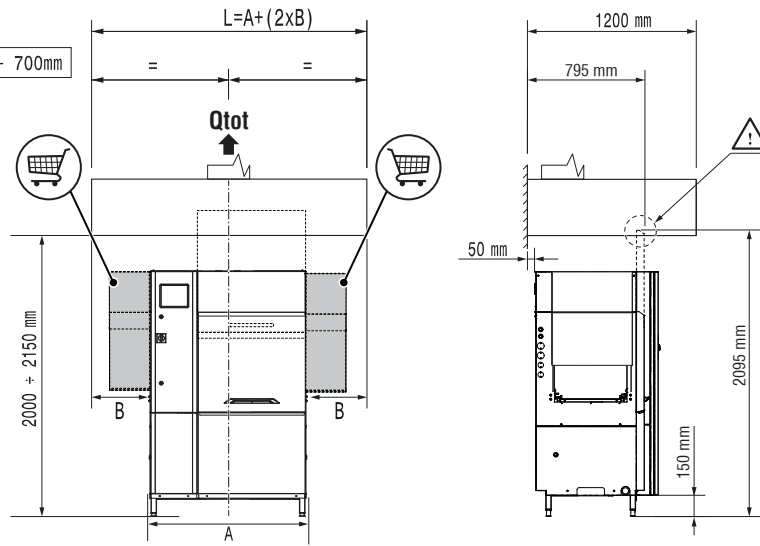
**!** Depending on the model.

All tables must be connected to the dishwashing units according to local regulations and industry standards which may differ from the recommendations herein suggested. Electrolux Professional is not liable for any failure in complying with local design standards.

**RECOMMENDED HOOD DESIGN OPTIONS**

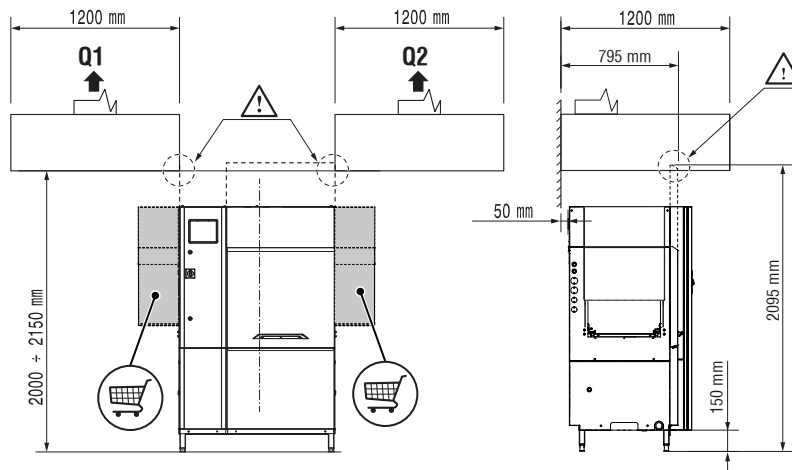
**NO ESD = ✓**  
**ESD = ✓**

Qtot (VDI 2052)	
100 r/h no ESD no Dryer	1100 m³/h
100 r/h ESD no Dryer	1350 m³/h
100 r/h no ESD + 1 Dryer	1200 m³/h
100 r/h ESD + 1 Dryer	1550 m³/h



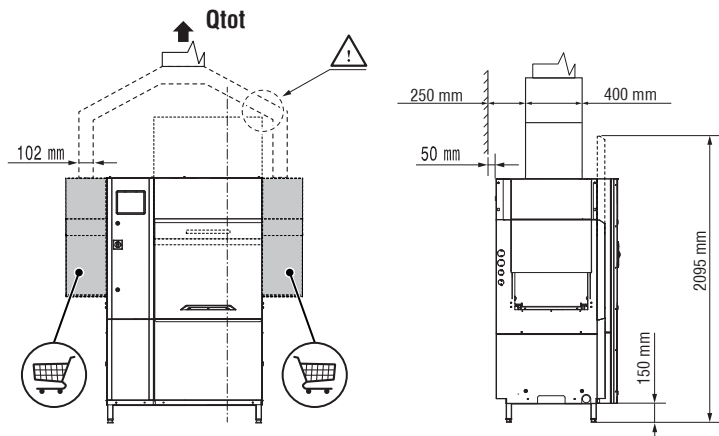
**NO ESD = ✓**  
**ESD = ✗**

Qtot (VDI 2052)	
100 r/h no ESD no Dryer	1100 m³/h
100 r/h ESD no Dryer	1350 m³/h
100 r/h no ESD + 1 Dryer	1200 m³/h
100 r/h ESD + 1 Dryer	1550 m³/h



**NO ESD = ✓**  
**ESD = ✗**

Qtot (VDI 2052)	
100 r/h no ESD no Dryer	1100 m³/h
100 r/h ESD no Dryer	1350 m³/h
100 r/h no ESD + 1 Dryer	1200 m³/h
100 r/h ESD + 1 Dryer	1550 m³/h



All exhaust hoods must be dimensioned and installed according to local regulations and industry standards which may differ from the recommendations herein suggested. Electrolux Professional is not liable for any failure in complying with local design standards.

DOC. NO. 59566QF00  
EDITION 09.2019